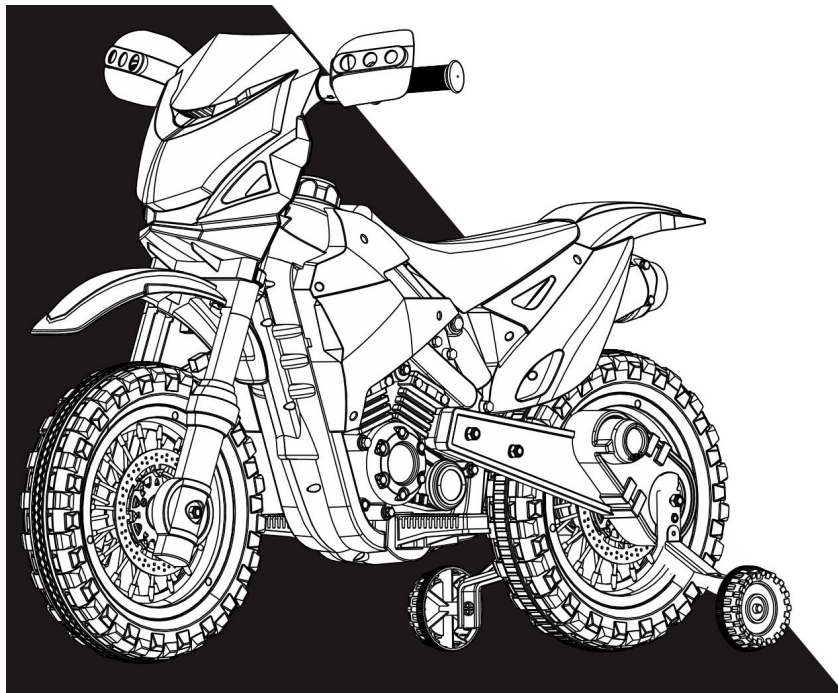


**ISTRUZIONI PER
L'INSTALLAZIONE E L'USO
AVVERTIMENTO**
Auto elettriche per bambini

AVVERTIMENT:

Assemblaggio da parte di un adulto.
·Questo giocattolo non è adatto ai bambini di età inferiore a 3 anni a causa della sua velocità massima.
·Indossare equipaggiamento protettivo. Non usare per il traffico. Un promemoria sul fatto che il giocattolo deve essere usato con cautela poiché è richiesta abilità per evitare cadute o collisioni che causano lesioni all'utente oa terzi.



Standard esecutivo:
En71 ed En62115
ASTM F963-16
GB6675.1-2014 GB6675.2-
2014 GB6675.3-2014
GB6675.4-2014
e GB19865-2005

Le foto sono solo indicative

ISTRUZIONI PER L'INSTALLAZIONE

Le illustrazioni di questa istruzione sono utilizzate per facilitare la comprensione del metodo di funzionamento del prodotto e della struttura del prodotto. Si prega di notare che potrebbero esserci delle differenze tra le immagini e l'oggetto fisico.

Al fine di migliorare la qualità, possiamo modificare parte della struttura e l'aspetto del prodotto senza preavviso.

▲ Si prega di leggere attentamente le istruzioni prima dell'uso, vi dirà il giusto metodo di funzionamento e le fasi d'installazione. Un funzionamento errato può danneggiare il prodotto o addirittura danneggiare il bambino. Si prega di tenere queste istruzioni pronte e facili da trovare.

1. Sicurezza

▲ ATTENZIONE

Il manuale del proprietario contiene istruzioni di montaggio, uso e manutenzione. Il veicolo deve essere assemblato da un adulto che abbia letto e compreso le istruzioni di questo manuale. Tenere l'imballaggio fuori dalla portata dei bambini e smaltire tutti gli imballaggi prima dell'uso.

Nota: per un utilizzo ottimale delle prestazioni su superfici piane e rigide.

I seguenti rischi per la sicurezza possono provocare lesioni gravi o la morte dell'utente del veicolo:

• Questo prodotto contiene parti di piccole dimensioni destinate esclusivamente al montaggio per adulti.

Tenere lontani i bambini piccoli durante il montaggio. Rimuovere e smaltire tutto il materiale protettivo e le buste in polietilene prima del montaggio. Assicurarsi di rimuovere tutti i materiali d'imballaggio e le parti da sotto il corpo del veicolo.

• I poli della batteria, i terminali e i relativi accessori contengono composti chimici di piombo e di piombo (acidi) noti allo stato della California per provocare cancro, danni riproduttivi e sono tossici e corrosivi. Non aprire mai la batteria.

• Parti del corpo come mani, gambe, capelli e vestiti possono impigliarsi nelle parti in movimento. Non posizionare mai una parte del corpo vicino a una parte in movimento o indossare abiti ampi durante l'uso del veicolo. Indossare sempre scarpe quando si usa il veicolo.

• Questo giocattolo non ha freni o capacità di frenata. Non lasciare incustodito un bambino mentre usa questo giocattolo o consenti l'uso di questo giocattolo in qualsiasi luogo che richiede capacità di frenata, in quanto ciò potrebbe causare un rotolamento o la perdita di controllo, il che potrebbe causare gravi lesioni o la morte.

• Utilizzare il veicolo vicino a strade, veicoli a motore, discese come: gradini, acqua (piscine) o altri specchi d'acqua, superfici inclinate, colline, zone umide, vapori infiammabili, nei vicoli, di notte o al buio potrebbe provocare un incidente imprevisto. Utilizzare sempre il veicolo in un ambiente sicuro e protetto con supervisione continua da parte di un adulto.

• L'uso del veicolo in condizioni non sicure come neve, pioggia, terra allentata, fango, sabbia o ghiaia fine può provocare azioni impreviste quali ribaltamento e sbandamento e danni all'impianto elettrico e alla batteria.

• Utilizzo del veicolo in modo non sicuro. Gli esempi includono ma non sono limitati a:

a. Tirare il veicolo con un altro veicolo o dispositivo simile

b. Permettere più di un pilota

c. Spingere il pilota l'utente da dietro

d. Viaggiare a una velocità non sicura

Usare sempre il buon senso e le pratiche sicure quando si usa il veicolo.

AVVERTIMENTO SULLE BATTERIE

▲ ATTENZIONE

I seguenti rischi per la sicurezza possono provocare lesioni gravi o la morte dell'utente del veicolo:





• L'uso di una batteria o di un caricabatteria diversi dalla batteria ricaricabile e dal caricabatteria da 12 V in dotazione può provocare un incendio o un'esplosione. Utilizzare solo la batteria ricaricabile da 12 V fornita e il caricabatteria con il veicolo.

• Usando la batteria ricaricabile da 12V e il caricatore per qualsiasi altro prodotto può causare surriscaldamento, incendio o esplosione. Non utilizzare mai la batteria ricaricabile da 12 V e il caricabatteria con un altro prodotto.


• I gas esplosivi vengono creati durante la ricarica. Caricare la batteria in un'area ben ventilata. Non caricare la batteria vicino a fonti di calore o materiali infiammabili.

- Il contatto tra i terminali positivo e negativo può provocare un incendio o un'esplosione. Evitare il contatto diretto tra i terminali. Il prelievo della batteria da parte dei fili o del caricatore può causare danni alla batteria e provocare un incendio. Prendi sempre la batteria dalla custodia o dalle maniglie.


 • I liquidi sulla batteria possono causare incendi o scosse elettriche. Tenere sempre tutti i liquidi lontano dalla batteria e mantenere la batteria asciutta.

 • Il contatto o l'esposizione a perdite della batteria (acido al piombo) possono causare gravi lesioni. In caso di contatto o esposizione immediata contattare il medico. Se la sostanza chimica è sulla pelle o negli occhi, sciacquare con acqua fredda per 15 minuti. Se la sostanza è stata ingerita, somministrare immediatamente acqua o latte alla persona. Non somministrare acqua o latte se il paziente vomita o ha un livello di attenzione inferiore. Non indurre il vomito.

- I gruppi batteria, i terminali e i relativi accessori contengono composti di piombo e piombo (acido), sostanze chimiche note allo Stato della California, provoca il cancro, danni al sistema riproduttivo e sono tossici e corrosivi. Non aprire mai la batteria.

 • La modifica del circuito elettrico può provocare uno shock, un incendio o un'esplosione. I cavi esposti e corto circuiti nella batteria possono causare shock elettrici. Tenere sempre il caricabatteria chiuso quando non in uso.

PRUDENZA

 **AVVERTIMENTO!**

- • Parcheggiare il veicolo all'interno o coprirlo con un telo per proteggerlo dalle intemperie.
- Non lasciare il veicolo esposto al sole per lunghi periodi di tempo o potrebbe sbiadirsi. Conservare all'ombra o coprire con telo.
- Non lavare il veicolo con un tubo.
- Non lavare il veicolo con acqua e sapone.

REQUISITI E AVVERTENZE PER L'UTENTE

Età	37-96 mesi
Peso massimo:	(20kgs)

Prima di utilizzare il veicolo, il bambino deve comprendere i controlli del veicolo e i problemi di sicurezza. Devono anche dimostrare la capacità di gestire il veicolo e come utilizzarlo, i suoi controlli. È responsabilità dell'adulto educare il bambino e sorvegliare l'uso del veicolo. Leggi le seguenti avvertenze di sicurezza per ogni bambino che usa il veicolo.

INTERVALLI PER LA RICARICA IMPORTANTE

- Potrebbero verificarsi danni alla batteria se è consentito scaricarlo completamente. Non lasciare scaricare completamente la batteria.
- Controllare la batteria e il caricabatteria (cavo di alimentazione, connettore) per usura e danni prima della ricarica. Non caricare la batteria se si sono verificati danni.
- In media, dovrai caricare la batteria tra 8 e 12 ore. Non caricare la batteria per più di 20 ore. La mancata ricarica della batteria come indicato potrebbe causare danni permanenti alla batteria e rendere nulla la garanzia.
- Solo un adulto che abbia letto e compreso le avvertenze di sicurezza dovrebbe gestire, caricare e ricaricare la batteria.



AVVERTIMENTO!



- Non lasciare mai il bambino incustodito. Supervisiona sempre il bambino
- Sedersi sempre sul sedile durante l'uso del veicolo
- Tenere mani, capelli e vestiti lontano dalle parti in movimento
- Indossare sempre scarpe quando si usa il veicolo
- Solo un pilota alla volta può utilizzare il veicolo
- I bambini sotto i 3 anni non possono usare il veicolo
- Guidare solo su terreno pianeggiante
- Non avvicinarti a piscine, altri specchi d'acqua, discese o salite ripide.
- Non guidare il veicolo in terra, fango, sabbia o ghiaia.
- Non guidare il veicolo su strade o vicino a macchine.
- Non usare nel traffico.

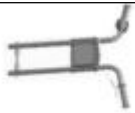



Specifiche













Nome	Specifiche
Batteria e fusibile	(Fusibile ripristinabile: 5° (6V 4.5AH*1)
Motore	Guida singola (velocità rotazionale 18000r/min)
Età adatta	37-96 mesi
Peso massimo	20kg
Corporatura	1080 * 520 * 720 mm
Velocità	3-6km / h
Ore di utilizzo	Ricarica 8-12 ore, utilizzo 1 a 2 ore
Caricabatteria	Ingresso: 220V Uscita: DC 6V 500MA
Materiale principale	PP (polipropilene) e ferro

* I parametri sopra contengono caratteristiche opzionali, parametri specifici si prega di fare riferimento ai nostri campioni.

Lista dei pezzi

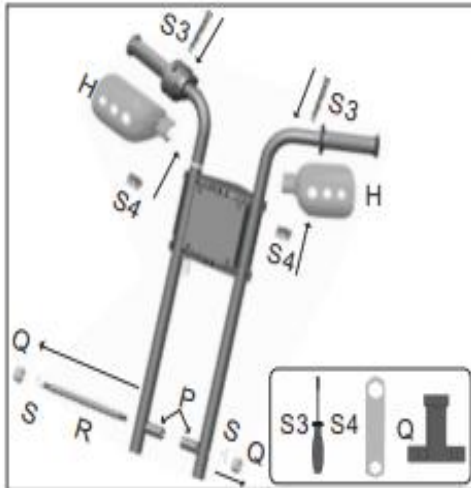
No	Qtà	Foto	No	Qtà	Foto
①	1	 (A) Pezzo frontale della macchina	②	1	 (B) Istruzioni

③	1	 (C) Manubrio	④	1	 (D) Parafango anteriore
⑤	2	 (E) Ruota anteriore e supporto scudo	⑥	1	 (F) Carillon

No	Qtà	Foto	No	Qtà	Foto
⑦	1	 (G) Ruota anteriore	⑧	1	 (H) Supporto manubrio
⑨	1	 (I) Pedale destro	⑩	1	 (J) Pedale sinistro
⑪	1	 (K) Presa ferma-pedale	⑫	2	 (L) Puleggia tenditrice
⑬	1	 (N) Asse fisso dello sterzo	⑭	2	 (O) Chiave M8
⑮	1	 S1 Chiave	⑯	6	 S2 Vite autofilettante
⑰	2	 S3 Vite M5	⑱	2	 S4 M5 Dado
⑲	1	1 S5 M5 Chiave			

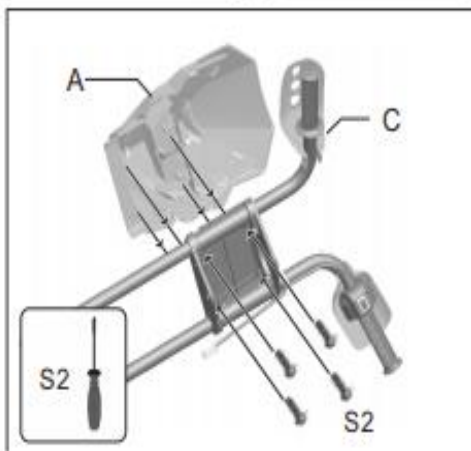
*Le foto sono per riferimento SOLTANTO

Passaggi d'installazione



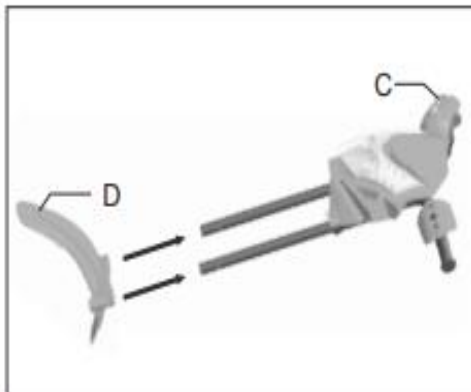
Preparazione per l'installazione:

1. Togliere C (componenti del manubrio), mettere H (supporto del manubrio) nella posizione corrispondente come mostrato in figura, utilizzare S3 (vite M5) e S4 (dado M5) per fissare H (schermo del manubrio) e manubrio insieme. S5 (chiave M5)).
2. Utilizzare O (chiave M8) per allentare e rimuovere Q (dadi M8), S (spessori M8), R (asse anteriore), P (manicotto asse ruota anteriore) dai componenti del manubrio.



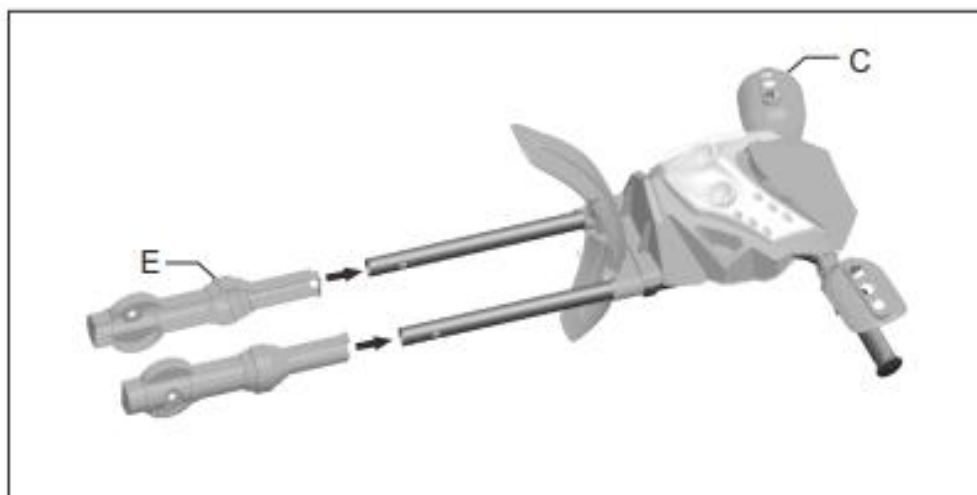
Installa la testa dell'auto:

Trova la posizione corrispondente sul C (manubrio) come mostrato in figura, usa 4 S2 (vite autofilettante) per fissare A (testa dell'auto) in questa posizione.



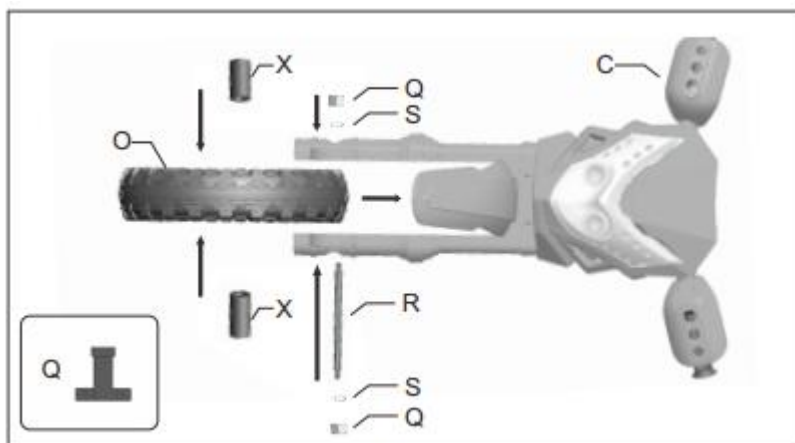
Installare il parafango anteriore:

Premere e fissare il D (parafango anteriore) sulla C (manubrio) come mostrato in figura.



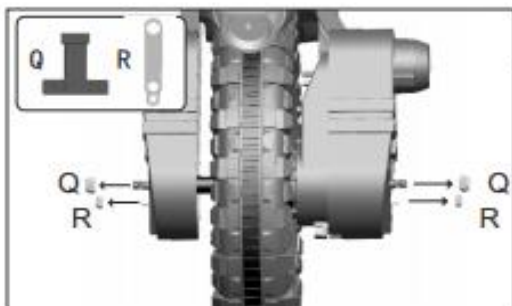
Installare lo schermo di sospensione della ruota anteriore:

Premere e fissare E (schermo di sospensione della ruota anteriore) sul C (manubrio) come mostrato in figura (prestare attenzione alla direzione d'installazione).



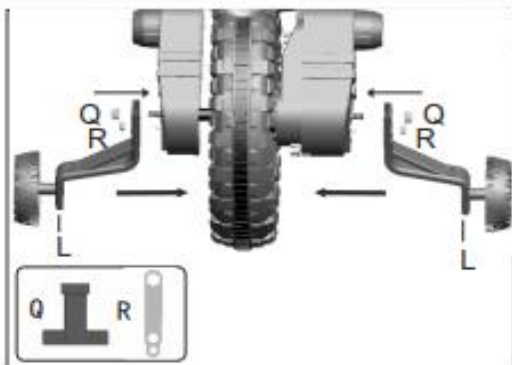
Installare i componenti della ruota anteriore:

1. Installare X (manicotto dell'asse della ruota anteriore) nella posizione corrispondente su O (ruota anteriore)
2. Installare O (ruota anteriore) sulla posizione corrispondente su C (manubrio) come mostrato in figura.
3. Premere R (asse anteriore) attraverso tutti i componenti della ruota anteriore.
4. Mettere due S (spessori M8) su entrambi i lati della R (asse anteriore), quindi fissa entrambi i lati dell'asse anteriore ruotando i due Q (dadi M8) in senso orario. (NOTA: ruotare Q (dado M8) in senso antiorario per sganciarlo prima dall'asse anteriore).



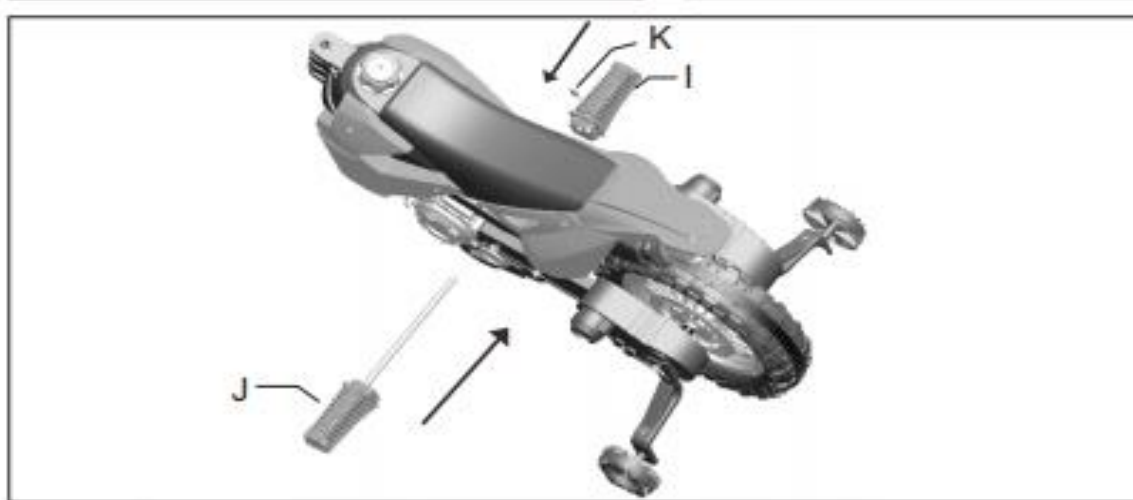
Installare la puleggia tenditrice I:

1. Utilizzare la chiave in senso antiorario per togliere i due dadi Q (dadi M8) dall'asse posteriore.
2. Utilizzare la chiave in senso antiorario per togliere i due R (dadi M6) dall'asse fisso della puleggia del fantino.



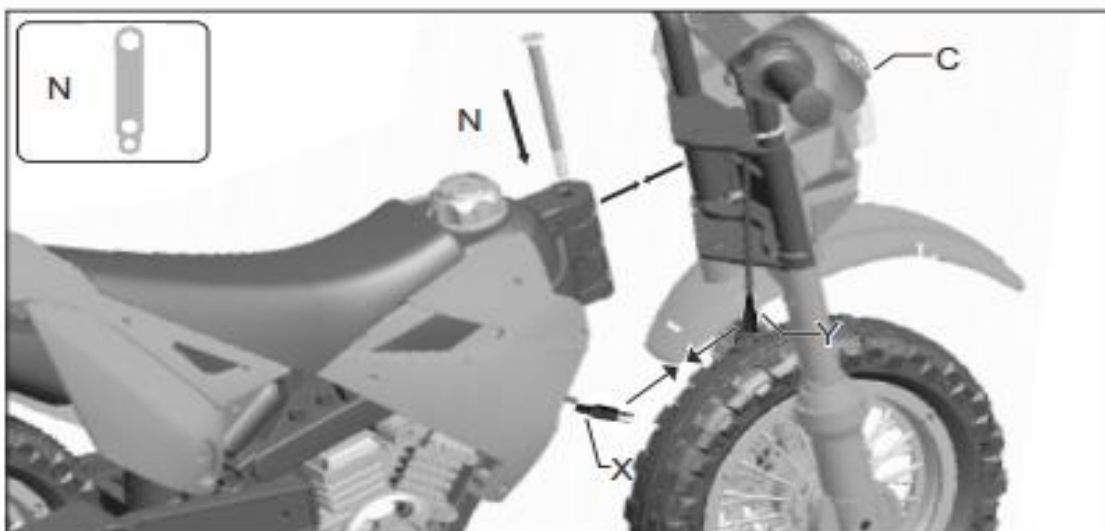
Installare la puleggia tenditrice II:

1. Installare L (puleggia jockey destra e sinistra) nella posizione corrispondente come mostrato in figura.
2. Utilizzare la chiave in senso orario per fissare due R (dadi M6) sull'asse fisso della puleggia del fantino.
3. Utilizzare la chiave in direzione dell'orologio per fissare due Q (dadi M8) sull'asse posteriore.



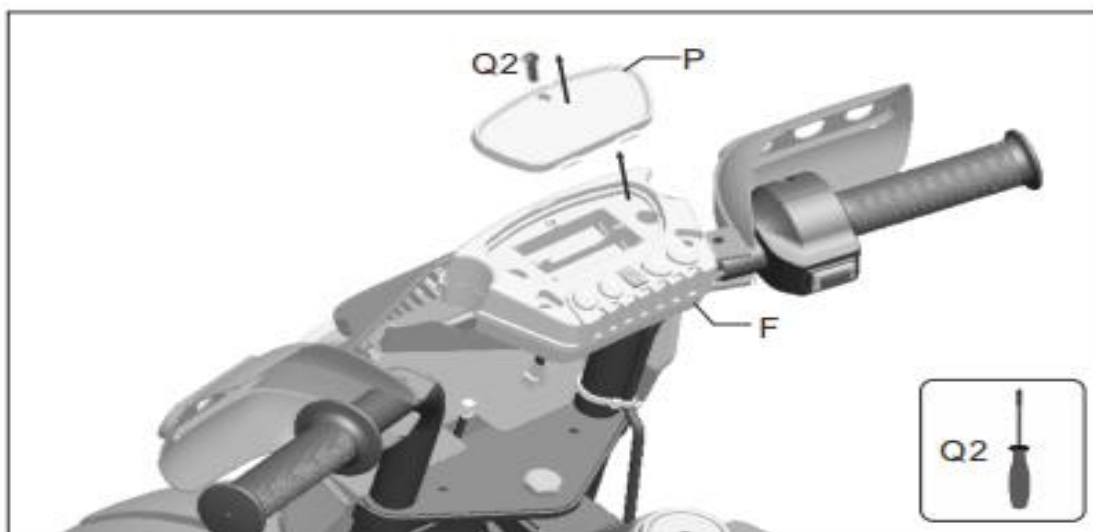
Installare il pedale:

1. Premere e fissare J (pedale sinistro) sulla posizione corrispondente come mostrato in figura.
2. Premere e fissare I (pedale destro) sulla posizione corrispondente come mostrato in figura.
3. Utilizzare K (fermo di blocco del pedale) per fissare i due pedali.



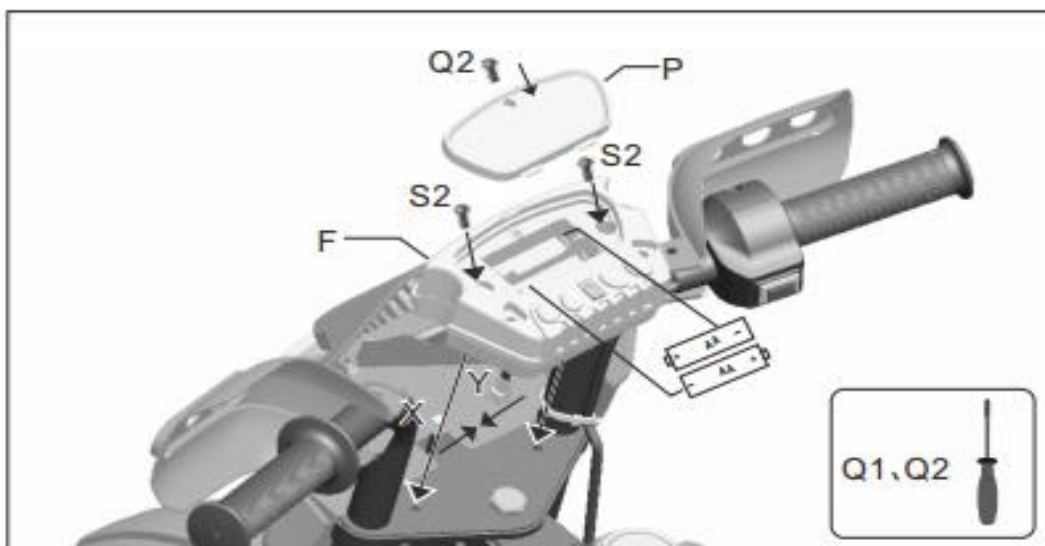
Installare i componenti del manubrio:

1. Collocare C (componenti del manubrio) nella posizione corrispondente sul corpo della vettura come mostrato in figura.
2. Premere N (asse fisso dello sterzo) nel foro come mostrato in figura, utilizzare la chiave in senso orario per fissarlo.
3. Collegare correttamente X e Y (terminali per l'alimentazione).



Installa scheda musicale I:

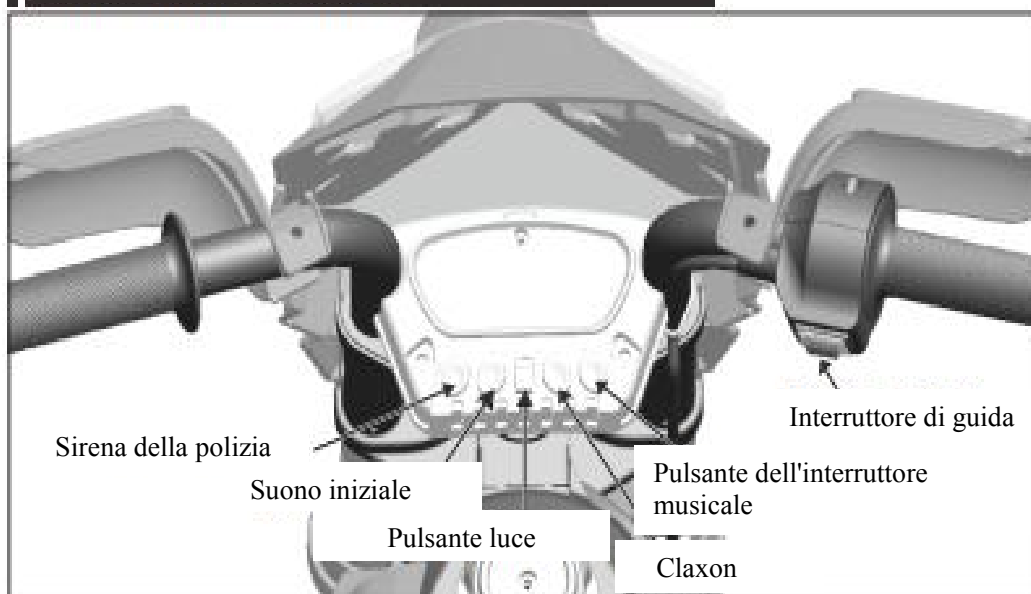
1. Utilizzare un cacciavite per rimuovere Q2 (vite autofilettante).
2. Togliere P (copertura della batteria del carillon) da F (carillon).



Installa scheda musicale II:

1. Collegare correttamente il terminale della linea della lampada X e Y.
2. Mettere F (carillon) sulla posizione corrispondente come mostrato in figura. Utilizzare due S2 (vite autofilettante) per fissare F.
3. Installare correttamente due batterie AA (No.5) da 1,5 V.
4. Utilizzare Q2 (vite autofilettante) per fissare P (coperchio della batteria del carillon) sulla posizione corretta.

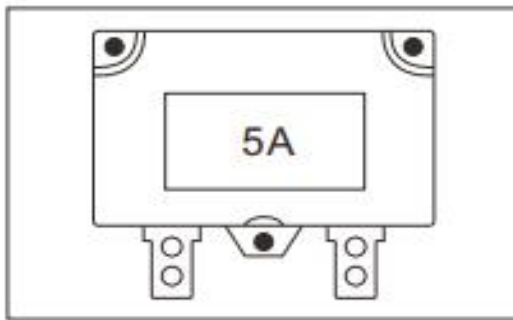
Istruzioni per l'uso



1. Istruzioni per il tasto stampa

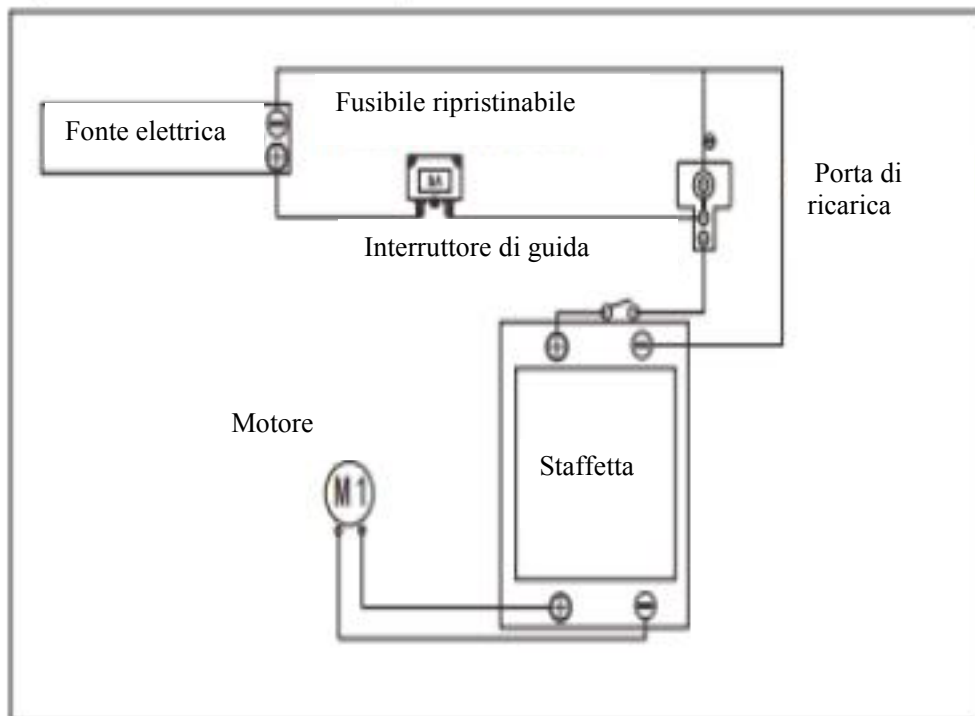
Dopo che il conduttore si sia seduto, premere l'interruttore di guida per guidare la macchina.

2. Istruzioni del fusibile recuperabile



Quando la corrente supera i 5 ampere, il fusibile recuperabile interromperà automaticamente l'alimentazione per 5-10 secondi, quindi la corrente verrà rifornita. (opzionale)

Schema circuitale semplice per versione a controllo singolo, senza telecomando (ha solo funzione in avanti).

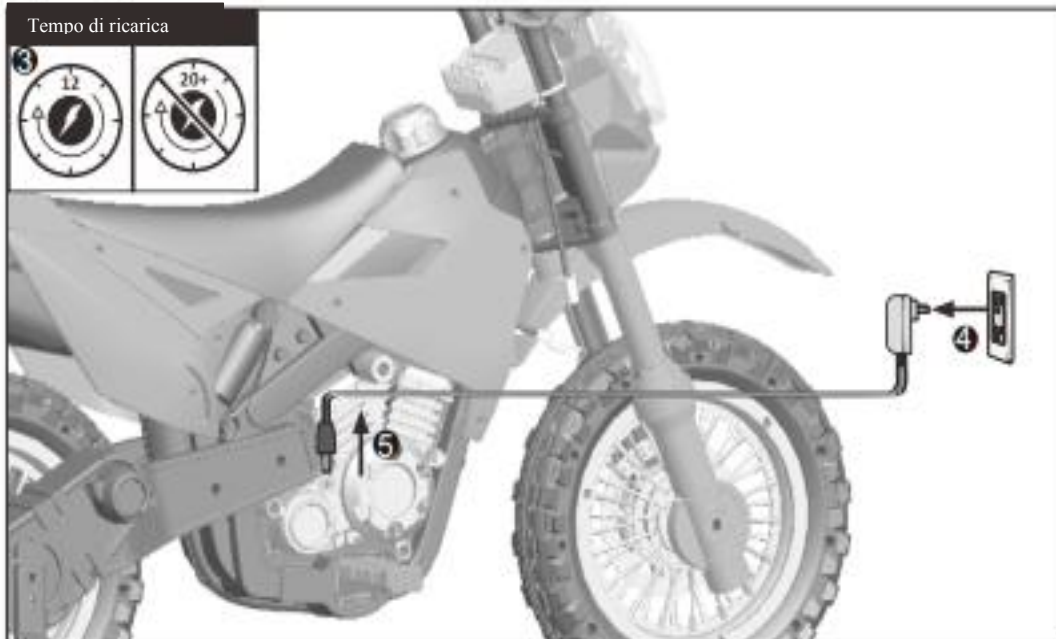
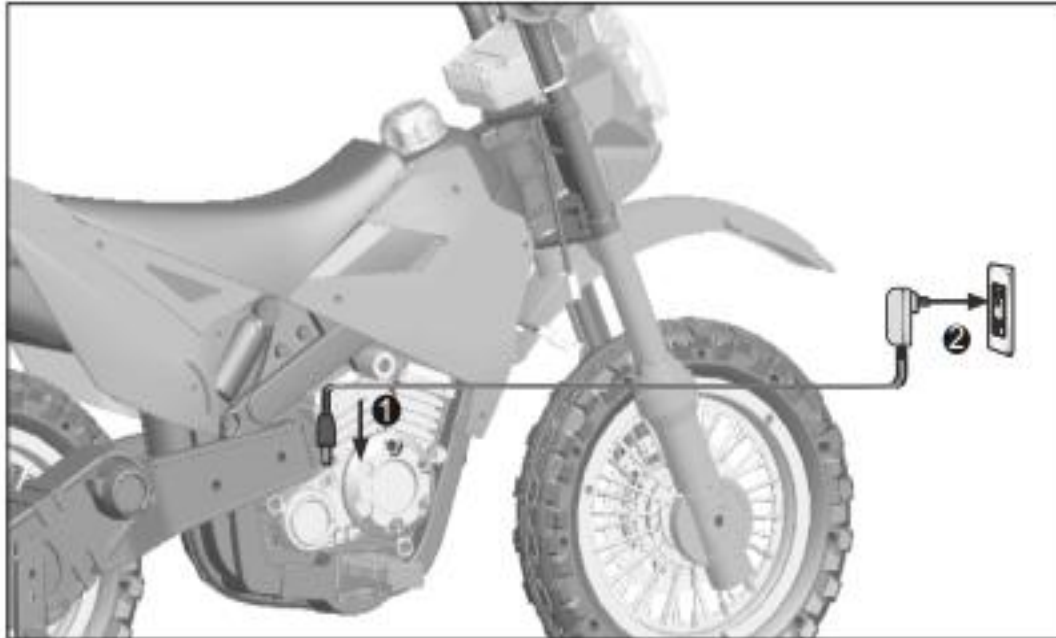


3. Istruzioni di ricarica



AVVERTIMENTO!

Si prega di collegare il caricatore a muro direttamente a una presa a muro. Non usare una prolunga.



Quando la carica della batteria è bassa, caricarla immediatamente. La porta di ricarica si trova in basso a destra del sedile. (Nota: i giocattoli non possono essere utilizzati nello stato di carica. I giocattoli devono essere caricati sotto la supervisione di un adulto)

Guida alla risoluzione di problemi

Problema	Analisi	Metodo di risoluzione
La macchina non si muove	<ol style="list-style-type: none"> 1. Bassa tensione della batteria 2. Protezione elettrica 3. L'interruttore non raggiunge la posizione corretta 4. Il connettore della batteria è caduto o allentato 5. La batteria è rotta 6. L'apparecchio è rotto 7. Il motore è rotto 	<ol style="list-style-type: none"> 1. Ricaricare la batteria 2. Terminare l'utilizzo per alcuni minuti 3. Usalo secondo le indicazioni 4. Ricollegare 5. Andare al punto di manutenzione 6. Andare al punto di manutenzione 7. Andare al punto di manutenzione
La batteria non può essere caricata	<ol style="list-style-type: none"> 1. Il connettore della batteria è caduto o si è allentato 2. Il caricabatteria non è collegato alla presa 3. Il caricabatteria è rotto 	<p>Ricollegare Collegare il caricabatteria alla presa Sostituisci il caricabatteria</p>
La batteria non copre la distanza	<ol style="list-style-type: none"> 1. La batteria non ha una carica completa 2. La batteria è troppo vecchia 	<p>Ricaricare la batteria Sostituire la batteria</p>
La batteria si riscalda ed emette uno strano rumore durante la ricarica	<ol style="list-style-type: none"> 1. Reazione chimica normale 	<p>Normale</p>
Velocità bassa	<ol style="list-style-type: none"> 1. La batteria è troppo vecchia 2. Le batterie si stanno consumando 3. Sovraccarico 4. La strada non è piana 	<p>Utilizzare una nuova batteria Ricaricare la batteria Alleggerisci il carico a meno di 25 kg Guidare su un pavimento pulito</p>
Rumore dalla scatola del cambio	<ol style="list-style-type: none"> 1. L'ingranaggio è rotto 	<p>Vai al punto di manutenzione</p>
La macchina trema durante l'utilizzo	<ol style="list-style-type: none"> 1. Cattivo contatto del filo del motore 2. Punto morto sul motore 	<p>Ricollegare Vai al punto di manutenzione</p>
La macchina è silenziosa	<ol style="list-style-type: none"> 1. Il connettore del volante non è inserito 	<p>Collegalo seguendo le istruzioni</p>
La macchina non si ferma	<ol style="list-style-type: none"> 1. Il motore è rotto 	<p>Vai al punto di manutenzione</p>