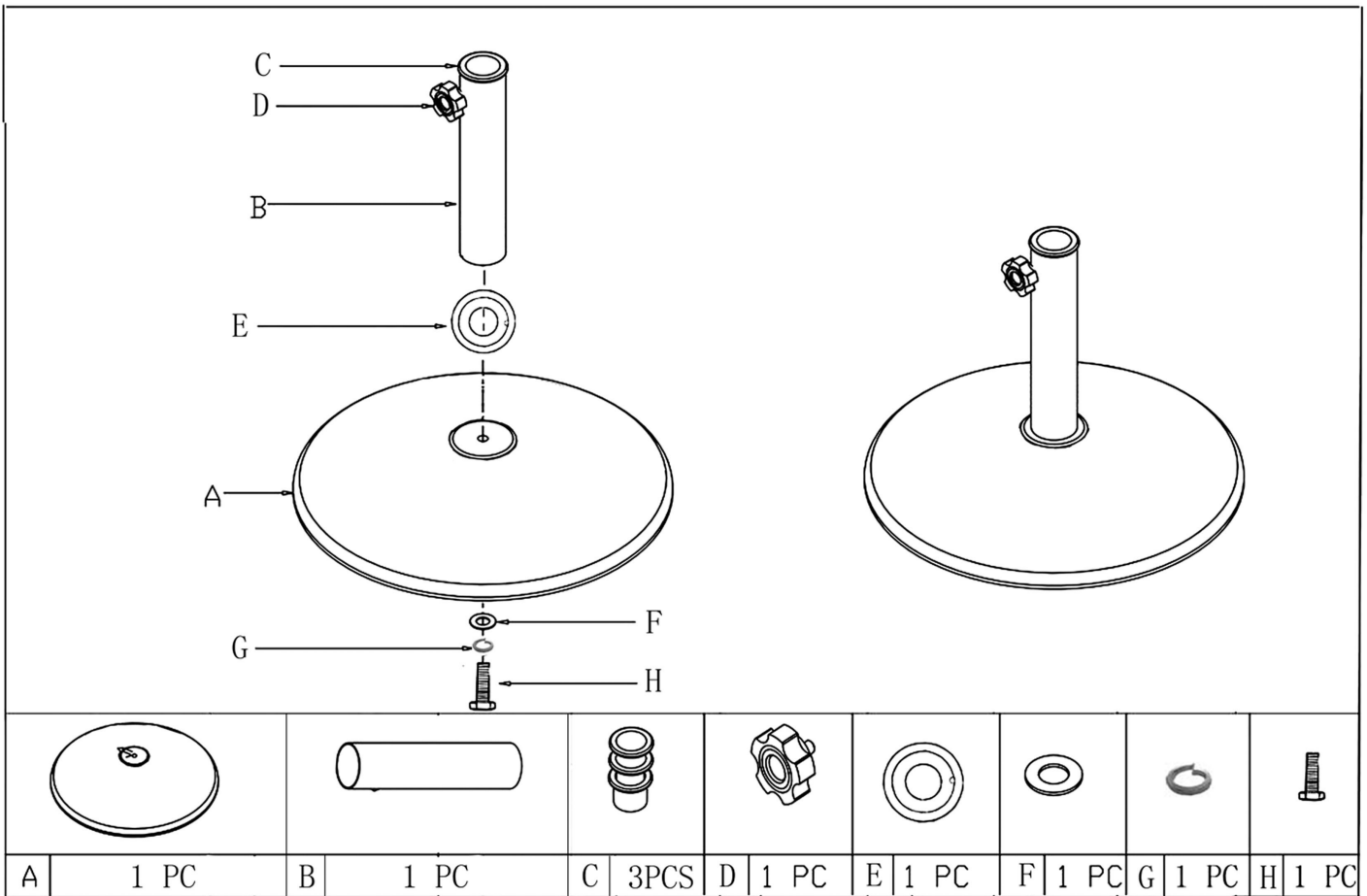


Outsunny Assembly Instructions



Note: This umbrella base can support umbrellas with 35mm, 38mm or 48mm diameter pole. When insert 35mm umbrella, install the 3 pieces Adjusters (C) together onto the Pole holder (B). When insert 38mm umbrella, install the bigger two (38mm & 48mm) Adjusters (C) together onto the Pole holder (B). When insert 48mm umbrella, please only install the biggest (48mm) Adjuster (C) onto the Pole holder (B).

Remarque: Ce socle pour parasol peut supporter des parasols avec un mât de parasol ayant un diamètre de 35 mm, 38 mm ou 48 mm. Pour insérer un parasol de 35 mm, installer les anneaux réglés de 3 morceaux (C) ensemble sur le porte-mât (B). Pour insérer un parasol de 38 mm, installer les deux anneaux réglés plus grands (38 mm et 48 mm) ensemble sur le porte-mât (B). Pour insérer un parasol de 48 mm, installer seulement l'anneau réglé le plus grand (48 mm) sur le porte-mât (B).

Nota: Esta base de sombrilla puede soportar sombrillas hasta 35mm, 38mm o 48mm en diámetro. Cuando introduzca la sombrilla de 35mm, instale las 3 piezas ajustadores (C) junto con el soporte del palo (B). Cuando introduzca la sombrilla de 38mm, instale los dos ajustadores más grandes (38mm y 48mm) (C) juntos con el soporte del palo (B). Cuando introduzca la sombrilla de 48mm, por favor solamente instale el ajustador más grande (48mm) (C) con el soporte del palo (B).