

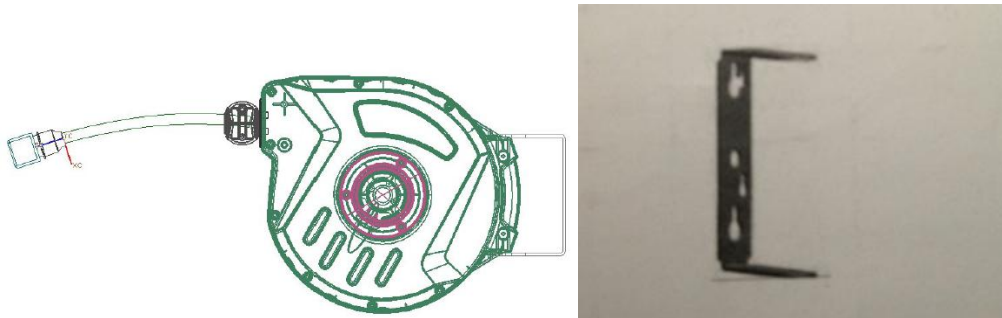


## REPLISSAGE AUTOMATIQUE DE L'EAU / TUYAU D'AIR

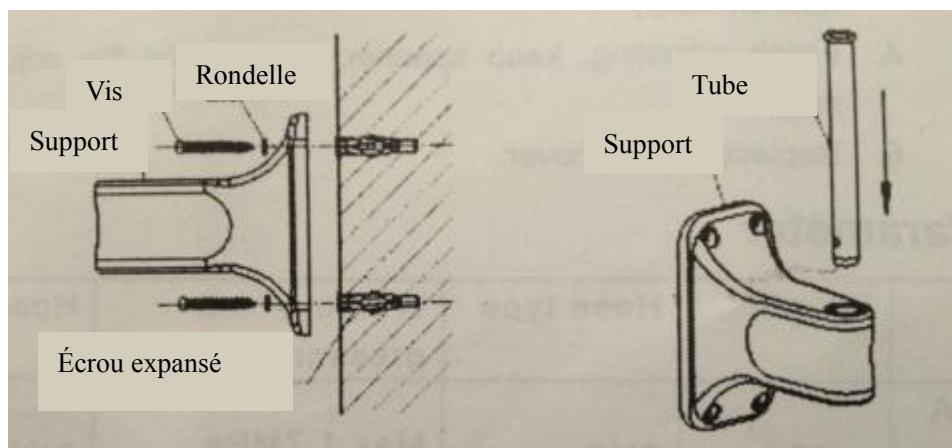
### MANUEL D'INSTRUCTIONS

**REMARQUE!** Lire attentivement le manuel d'instructions avant d'utiliser l'outil et suivre toutes les instructions données.  
Enregistrer les instructions pour continuer la référence

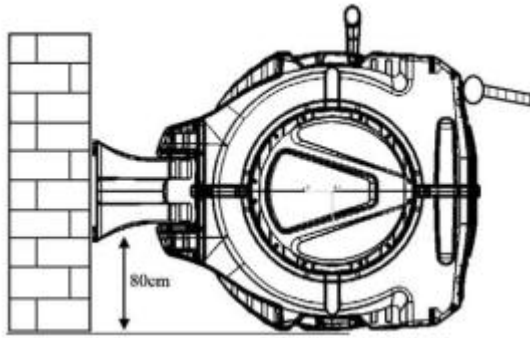
---



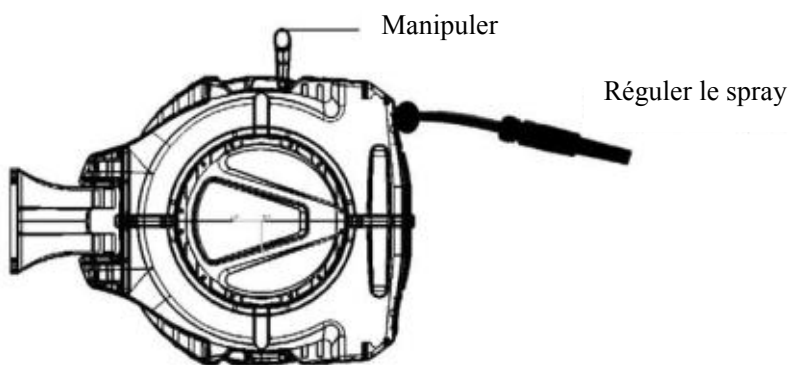
Fixez le support métallique au mur ou au plafond à l'aide d'une vis .



1. Percer des trous 4x M8 pour correspondre aux trous situés dans le support de montage.
2. Connectez le dévidoir au support de montage à l'aide de la goupille pivotante.



Il est recommandé d'installer le support de montage à 0,8 mètre du support de montage au sol.



1. Tirez le tuyau. Il a 2-3 positions de verrouillage tous les un mètre.
2. S'il vous plaît ne tirez pas sur le tuyau quand il est fini.
3. S'il vous plaît tenez la buse quand le tuyau est rétracté jusqu'à ce qu'il soit fini.

#### 4: Dépannage:

**Le dysfonctionnement le plus fréquent est le suivant: le tuyau ne peut pas être rétracté automatiquement après l'extension complète du tuyau.**

**La raison en est peut-être que: l'extrémité du tuyau est verrouillée car le mécanisme d'arrêt reste dans le point de verrouillage, et il n'y a pas de tuyau supplémentaire à retirer pour un dégagement. Il y a deux façons de résoudre ceci:**

- (1) Tenez le tuyau à la marque de guerre jaune et tirez avec un mouvement saccadé jusqu'à ce que le tuyau se rétracte.**
- (2) Placez l'objet avec son côté droit vers le bas; Tirez sur le tuyau jusqu'à ce qu'il se rétracte.**

#### (3) BOBINE DE TUYAU D'EAU

Modèle	Longueur du tuyau	Matériau de tuyau	Pression de travail	Température	Matériau de boîtier externe	Taille de l'entrée
XBW-01	20M					

XBW-02	15M	PVC	8Bar	-5°C-45°C	PP	3/4"
XBW-03	10M					
XBW-05	30M					

### TUYAU D'AIR

Modèle	Longueur du tuyau	Matériau de tuyau	Pression de travail	Température	Matériau de boîtier externe	Taille de l'entrée
XBA-01	20M	PVC/PU/ PU filets	24Bar	-5°C-45°C	PP	1/4"
XBA-02	15M					
XBA-05	30M		8Bar			
XBA-03	10M					