

Activité Ride-On

Manuel d'instructions



⚠ MISE EN GARDE :

- Ce paquet contient de petites pièces destinées à l'assemblage d'adultes seulement.
- Des précautions doivent être prises lors du déballage et du montage du jouet.

INSTRUCTIONS

Image 1

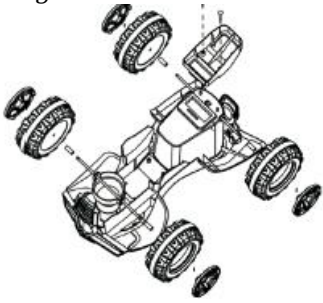
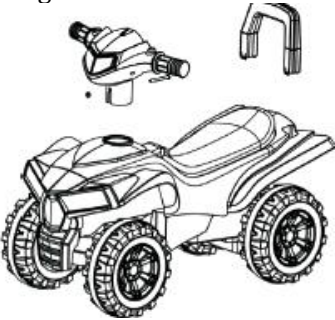


Image 2



INSTRUCTIONS DE MONTAGE

Comment assembler les roues.

-Insérer l'axe à travers les roues et les anneaux en plastique noir dans la fourchette de porc, serrer par une goupille fendue.

-Assemblez les quatre enjoliveurs.

Comment assembler l'étagère anti-dégringolade.

-Placez l'étagère anti-dégringolade à l'arrière du corps.

-Assemblez les deux vis à l'aide d'un tournevis.

Comment assembler le volant.

-Placez le volant sur le poteau de la fourche.

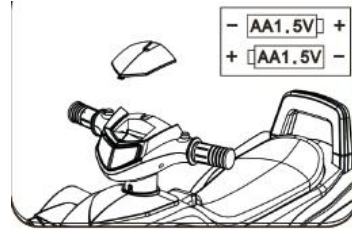
-Insérer le boulon dans le trou et serrer avec un tournevis.

Comment assembler la barre de bambin

-Placer la barre de bambin sur les trous dans le voisinage du corps.

-Tout en tenant l'avant du véhicule d'une main, appuyez fermement sur la barre de l'enfant pour placer la barre de bambin dans les trous. Assurez-vous que la barre des tout-petits est complètement installée.

DE Changement de batterie



Comment échanger la batterie.

-Desserrez les vis avec un tournevis. Conservez la vis dans un endroit sûr, hors de la portée des enfants.

-Mettez 2 piles AA dans la batterie.

-Puis serrer la vis avec un tournevis

Attention:

- 1-La voiture de promenade est conçue pour les enfants jusqu'à 12-36 mois Le poids du coureur ne doit pas dépasser 27kg, (60lbs) car la force est insuffisante pour supporter le surpoids.
- 2-Produit est conçu pour asseoir 1 enfant à la fois pour éviter les blessures.
- 3-Le guidage et la supervision parentaux sont fortement conseillés pour assurer une conduite en toute sécurité.
- 4-L'assemblage d'adultes et l'installation de toutes les pièces sont nécessaires pour assurer la sécurité.
- 5-Batteries à manipuler par des adultes.
- 6- Prendre soin de rouler et éviter d'aller près des rues, des carrefours, de toutes les zones de circulation, des piscines et des escaliers.
- 7-Sans contrôle régulier du produit, il pourrait provoquer un renversement ou une chute.
- 8-Vérifiez pour voir de temps en temps que l'écrou et le boulon sur le volant sont serrés et sécurisés.
- 9-Des dangers peuvent se présenter si le produit n'est pas correctement assemblé.
- 10-Les chaussures doivent être portées en cours d'utilisation.

Manipulation de la batterie:

- 1-La batterie doit être manipulée par des adultes seulement.
- 2-Retirez toujours les piles usées.
- 3-Utilisez uniquement des piles de format AA. Les piles alcalines 4 sont recommandées.
- 5-Retirez toujours les piles lorsque l'appareil ne sera pas utilisé pendant une période prolongée.
- 6-Lorsque vous remplacez des piles neuves, remplacez toujours toutes les piles.
- 7-Ne mélangez pas les anciennes et les nouvelles piles.
- 8-Ne mélangez pas les piles alcalines, standard (carbone-zinc) ou rechargeables (nickel-cadmium).
- 9-Ne jetez pas les piles au feu, les piles pourraient exploser ou fuir.