

Columpio Balancín Jardín

IMPORTANTE-CONSERVE ESTA INFORMACIÓN PARA SU CONSULTA POSTERIOR: LEER DETALLA DAMENTE

Solamente para uso doméstico

Consejos de uso:

- *Coloque el balancín de forma estable sobre un suelo plano.
- *Montar el balancín al abrigo de la intemperie.
- *Manténgase alejado de llamas abiertas.
- *No cuelgue nada en la estructura.
- *Envite la sobrecarga en los anclajes.
- *Se aconseja no permanecer en el balancín cuando hay tormenta.
- *Se recomienda resguardar en caso de viento o lluvia fuerte y en su ausencia.

Precauciones antes del montaje:

- *Prepare una zona de montaje limpia y seca.
- *Verificar que el producto no este dañado.
- *Controlar que no falta ninguna de las piezas.

Mantenimiento:

- *Limpiar con la ayuda de un paño suave.
- *Eliminar regularmente las hojas y/o agua recogidas sobre la lona.
- *Compruebe regularmente los anclase.

Condiciones de almacenaje:

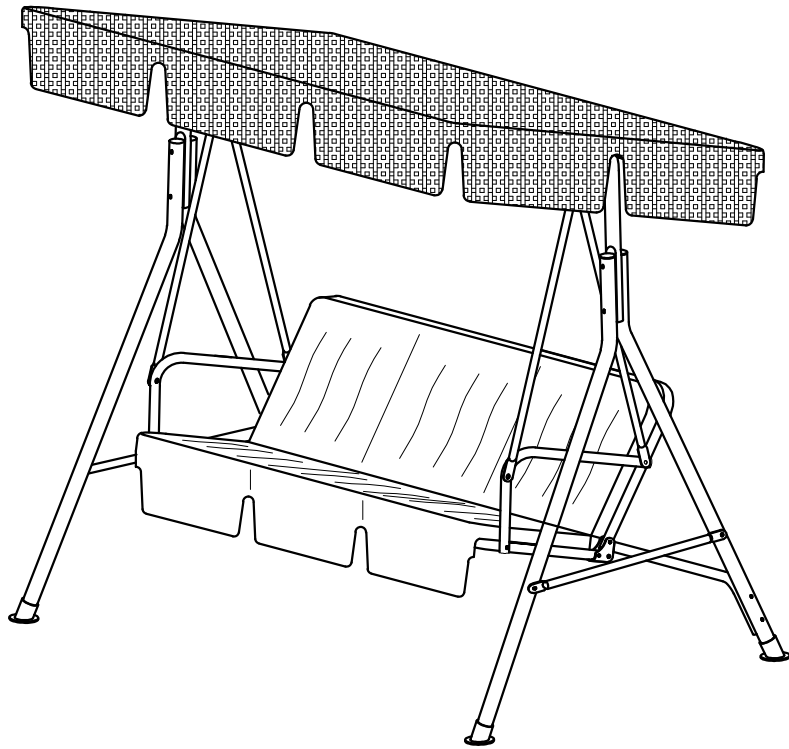
- *La tela debe ser guardada totalmente seca, en un lugar limpio y seco para evitar los riesgos de moho.

Precaución con los riesgos de pinzamientos o cortes durante el montaje.

El fabricante declina toda responsabilidad en caso de deterioros debidos a una mala instalación o por causas meteorológicas.

No. Ref. 84A-054 / SW001
IMPORTADOR POR:
SPANISH AOSOM, S.L.
c. roc gros no.15
08550 Els hostalets de Balenya
Barcelona
España
TEL: 931294512
<http://www.aosom.es>

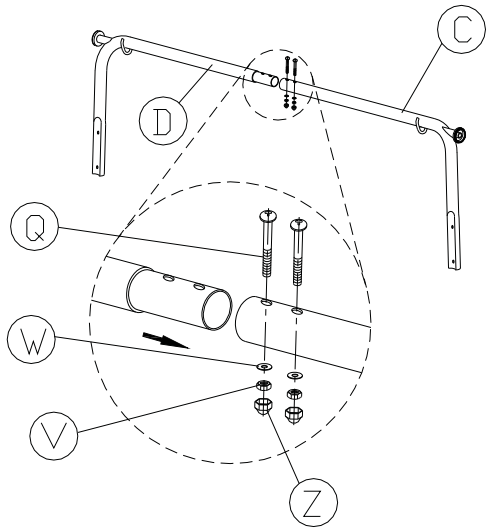
Fabricado en China



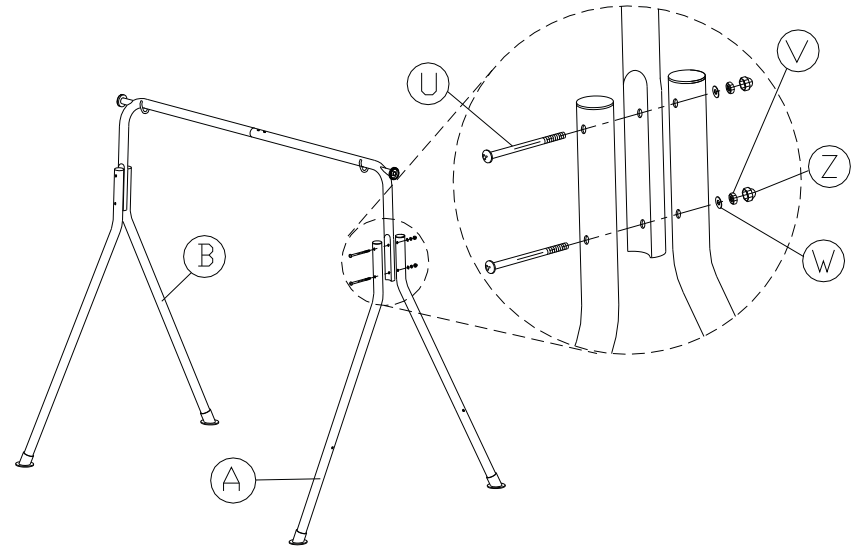
A x2	B x2	C x1	D x1
E x2	E1 x4	F x1	G x1
H x2	I x2	J x1	K x2
L x2	M x1	N x1	O x1
P x2	Q x2	R x2	S x2
T x4	U x4	V M6 x15 M8 x6	W M6 x15 M8 x6
X x4	Y x2	Z M6 x15 M8 x6	

AA M6 x1 M8 x1	BB x1

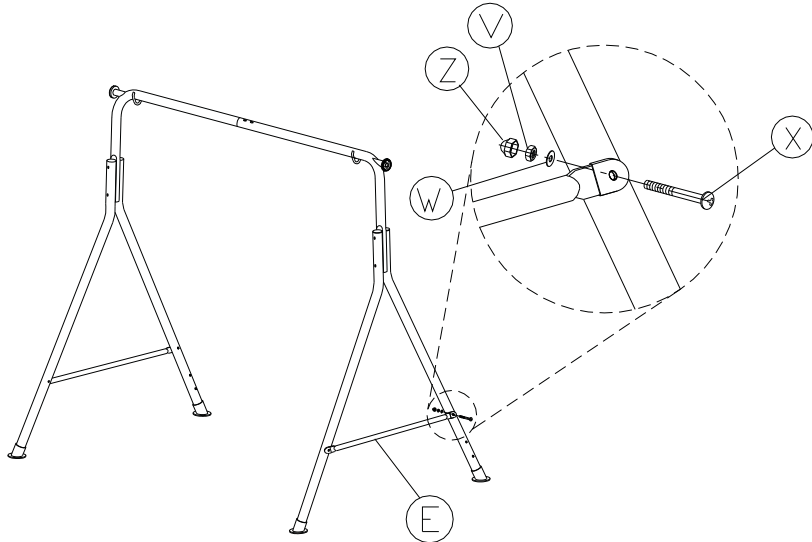
1



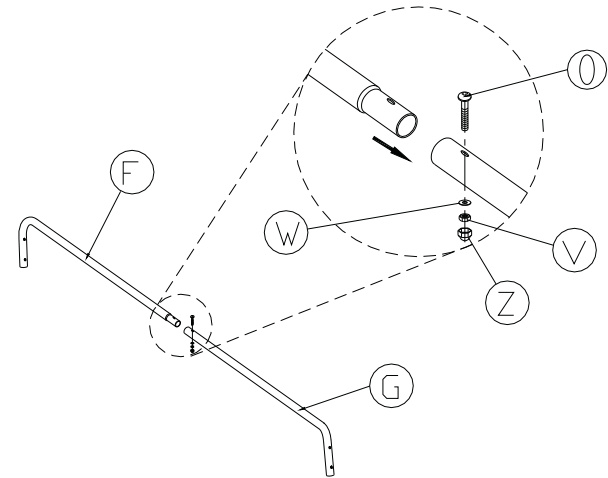
2



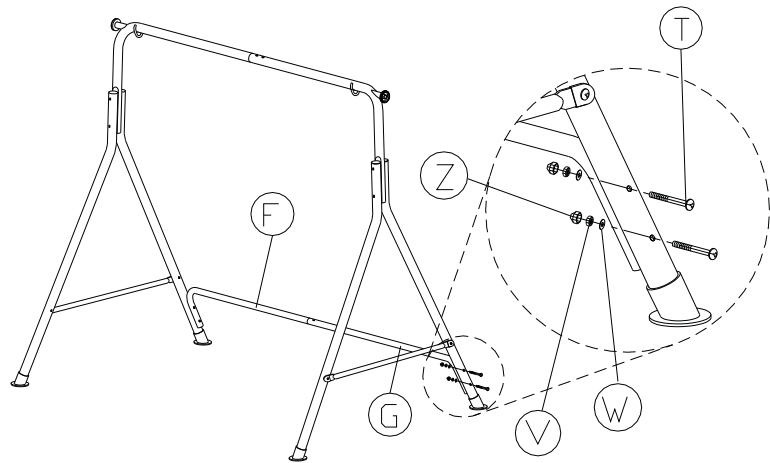
3



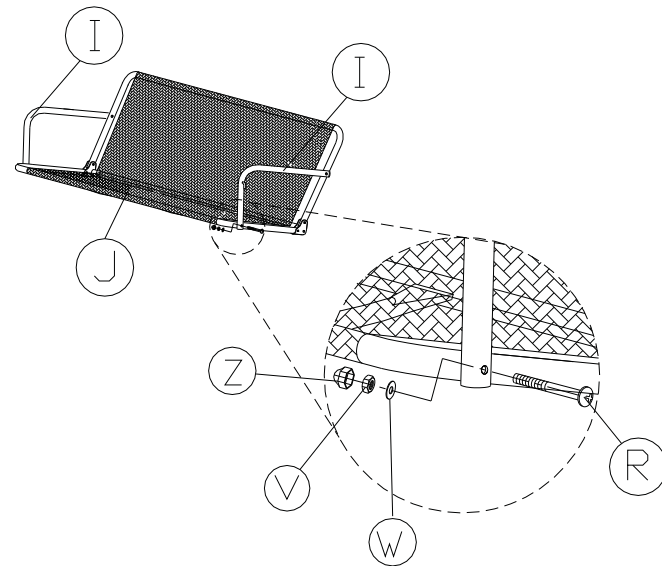
4



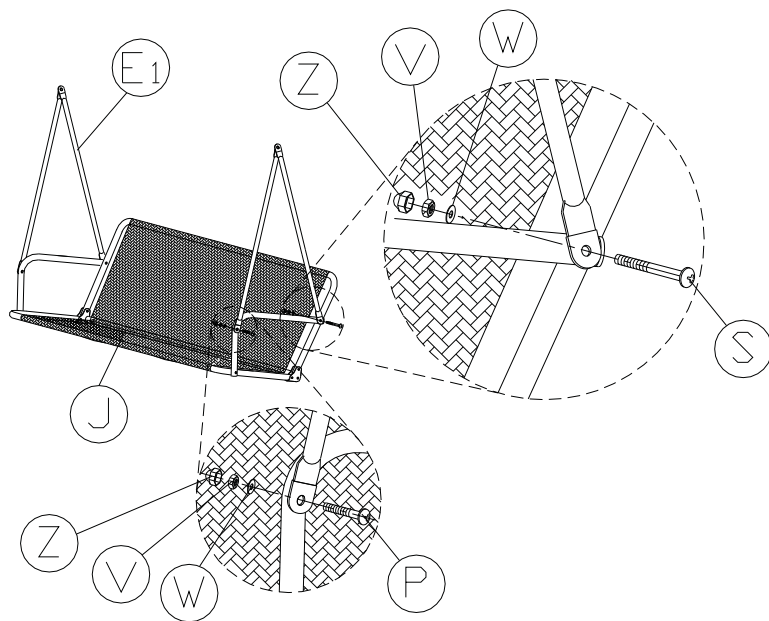
5



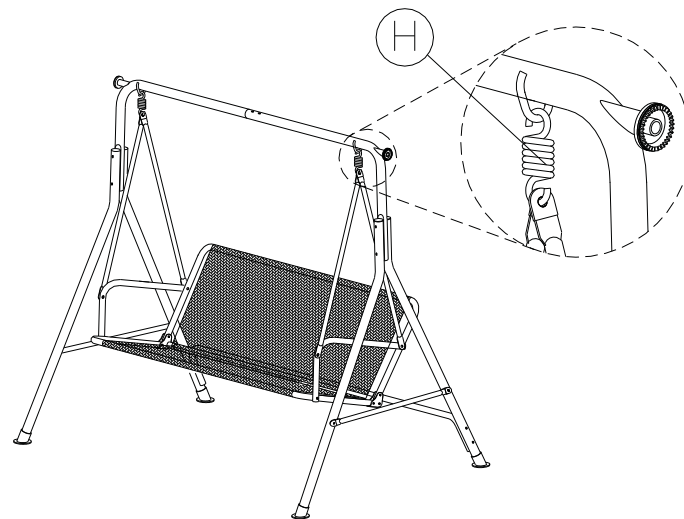
6



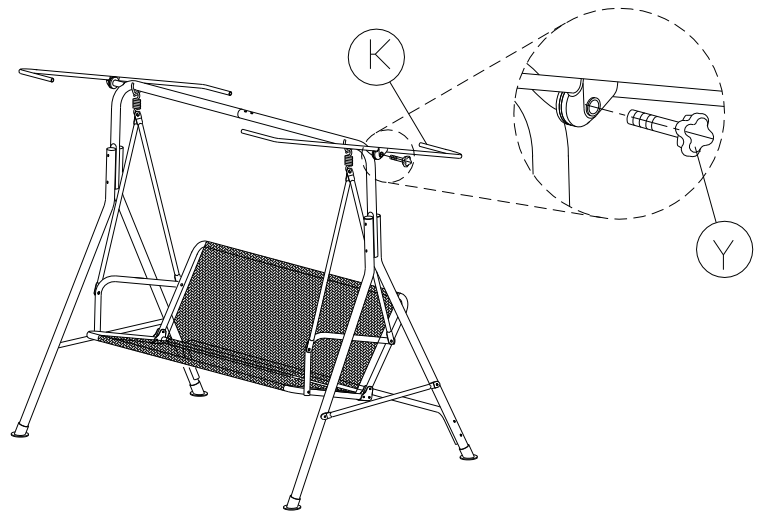
7



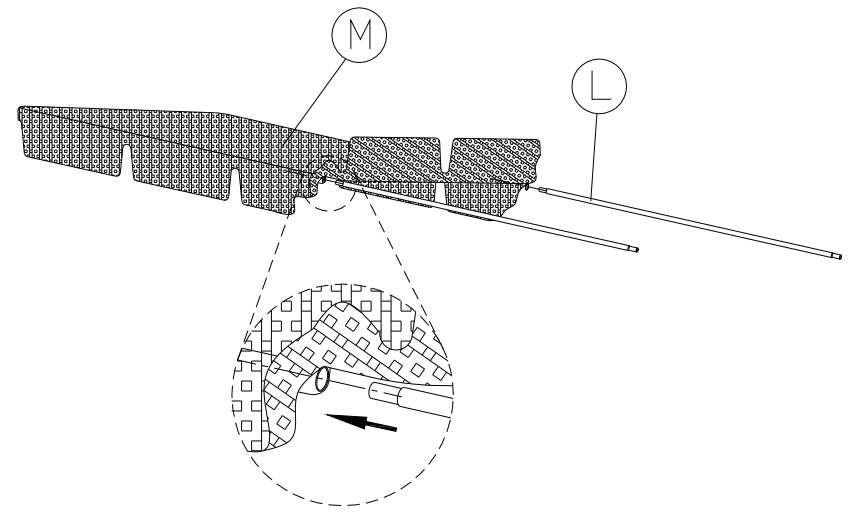
8



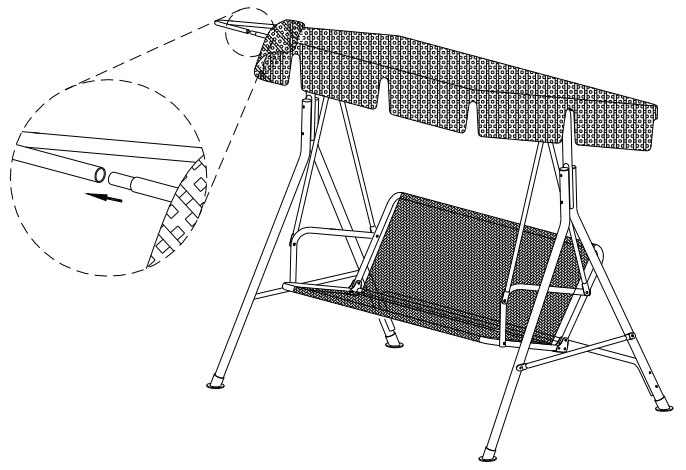
9



10



11



12

